


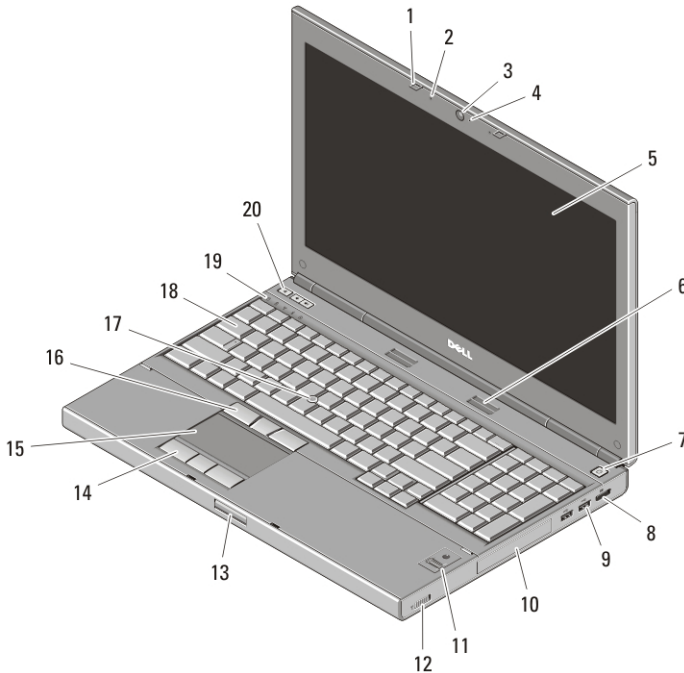
Dell Precision M4600/M6600 Mobile Workstation

Asennus- ja ominaisuustiedot

Tietoja vaaroista

 **VAARA: VAARAT** kertovat tilanteista, joihin saattaa liittyä omaisuusvahinkojen, loukkaantumisen tai kuoleman vaara.

M4600 — näkymä edestä ja takaa



Kuva 1. Näkymä edestä

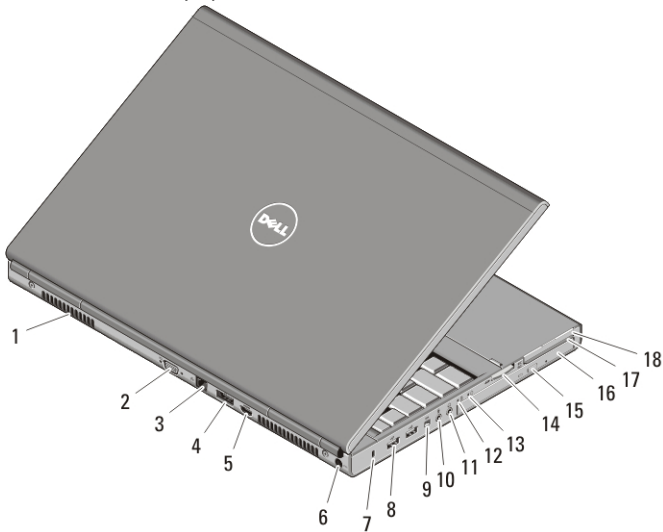
- | | |
|-----------------------|-----------------------|
| 1. näytön salvat (2) | 5. näyttö |
| 2. mikrofonit (2) | 6. kaiuttimet (2) |
| 3. kamera | 7. virtapainike |
| 4. kameran merkkivalo | 8. DisplayPort-liitin |



OK8NPYA00

Regulatory Model: P13F, P10E
Regulatory Type: P13F001, P10E001
January 2011

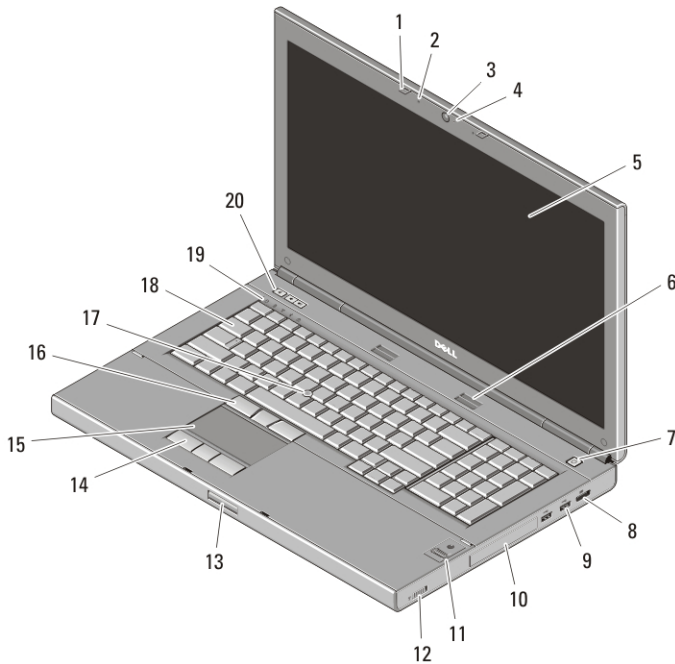
- | | |
|--------------------------------------|---------------------------------|
| 9. USB 3.0 -liitännät (2) | 15. kosketuslevy |
| 10. kiintolevy | 16. ohjaussauvan painikkeet (3) |
| 11. sormenjäljenlukija (valinnainen) | 17. ohjaussauva |
| 12. langaton kytkin | 18. näppäimistö |
| 13. näytön salvan vapautuspainike | 19. laitteen tilailmaisimet |
| 14. kosketuslevyn painikkeet (3) | 20. äänenvoimakkuuspainikkeet |



Kuva 2. Näkymä takaa

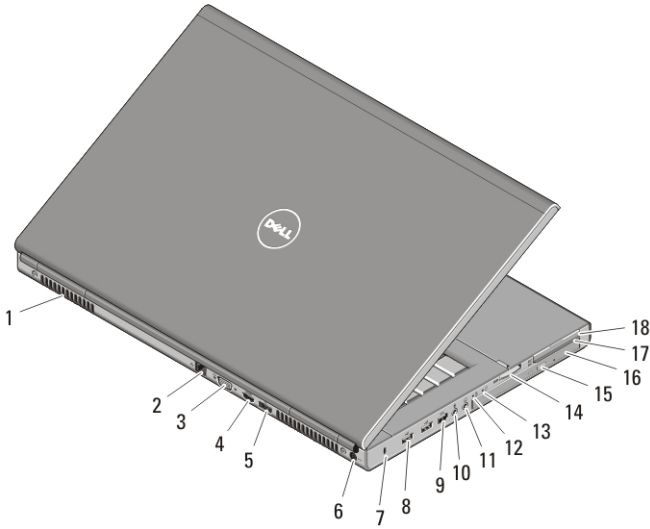
- | | |
|------------------------------------|---------------------------------------|
| 1. tuuletusaukot | 10. mikrofoniiliitin |
| 2. VGA-liitin | 11. kuulokeliitin |
| 3. verkkoliitin | 12. akun tilan merkkivalo |
| 4. eSATA/USB 2.0 -liitin | 13. virtavallo |
| 5. HDMI-liitin | 14. 8-in-1-muistikortinlukijan paikka |
| 6. virtaliitin | 15. optisen aseman poistopainike |
| 7. suojakaapelin paikka | 16. optinen asema |
| 8. USB 2.0 -liitännät (2) | 17. älykortinlukijan paikka |
| 9. IEEE 1394 -portti (4-nastainen) | 18. ExpressCard-paikka |

M6600 — Näkymä edestä ja takaa



Kuva 3. Näkymä edestä

- | | |
|---------------------------|--------------------------------------|
| 1. näytön salvat (2) | 11. sormenjäljenlukija (valinnainen) |
| 2. mikrofonit (2) | 12. langaton kytkin |
| 3. kamera | 13. näytön salvan vapautuspainike |
| 4. kameran merkkivalo | 14. kosketuslevyn painikkeet (3) |
| 5. näyttö | 15. kosketuslevy |
| 6. kaiuttimet (2) | 16. ohjaussauvan painikkeet (3) |
| 7. virtapainike | 17. ohjaussauva |
| 8. DisplayPort-liitin | 18. näppäimistö |
| 9. USB 3.0 -liitännät (2) | 19. laitteen tilailmaisimet |
| 10. kiintolevy | 20. äänenvoimakkuuspainikkeet |



Kuva 4. Näkymä takaa

- | | |
|--|---------------------------------------|
| 1. tuuletusaukot | 10. mikrofoniliitin |
| 2. verkkoliitin | 11. kuulokeliitin |
| 3. VGA-liitin | 12. akun tilan merkkivalo |
| 4. HDMI-liitin | 13. virtavallo |
| 5. eSATA/USB 2.0 -liitin | 14. 8-in-1-muistikortinlukijan paikka |
| 6. virtaliitin | 15. optisen aseman poistopainike |
| 7. suojakaapelin paikka | 16. optinen asema |
| 8. USB 2.0 -liitännät (2) | 17. älykortinlukijan paikka |
| 9. IEEE 1394 -portti (6-nastainen, virtaa saava) | 18. ExpressCard-paikka |

Pika-asennus



VAARA: Ennen kuin teet mitään tässä osiossa mainittuja toimia, lue tietokoneen mukana toimitetut turvallisuusohjeet. Lisätietoja parhaista käytännöistä on osoitteessa www.dell.com/regulatory_compliance.

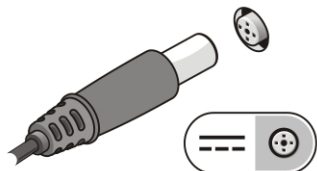


VAARA: Verkkolaite toimii sähköpistorasioissa maailmanlaajuisesti. Virtaliittimet ja ylijännitesuojat vaihtelevat kuitenkin maakohtaisesti. Yhteensopimattoman kaapelin käyttö tai kaapelin väärä kytkentä virtajohtoon tai ylijännitesuojaan voi aiheuttaa tulipalon tai laitteistovaurion.

△ **VAROITUS:** Kun irrotat verkkolaitteen kaapelin tietokoneesta, ota kiinni liittimestä, ei kaapelista, ja vedä tiukasti, mutta kevyesti, jotta et vaurioita kaapelia. Kun käärit verkkolaitteen kaapelia, seuraa verkkolaitteen liittimen kulmaa, jotta et vaurioita kaapelia.

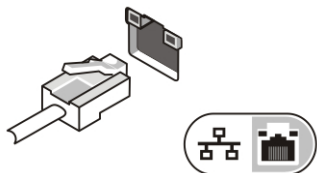
📎 **HUOMAUTUS:** Jotkin laitteet eivät ehkä sisälly toimitukseen, jos et ole tilannut niitä.

1. Kytke verkkolaite tietokoneen verkkolaiteliittimeen ja pistorasiaan.



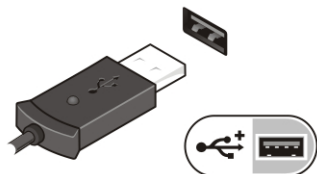
Kuva 5. Verkkolaite

2. Kytke verkkokaapeli (valinnainen).



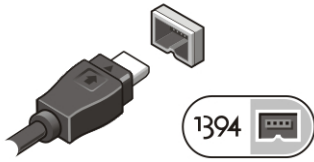
Kuva 6. Verkkoiliitin

3. Kytke USB-laitteet, kuten hiiri tai näppäimistö (valinnainen).

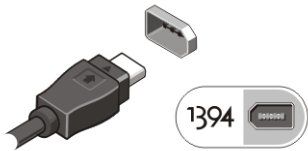


Kuva 7. USB-liitin

4. Kytke IEEE 1394 -laitteet, kuten 1394-kiintolevy (valinnainen).



Kuva 8. 1394-liitin mallissa M4600



Kuva 9. 1394-liitin mallissa M6600

5. Avaa tietokoneen näyttö ja käynnistä tietokone painamalla virtapainiketta.



Kuva 10. Virtapainike



HUOMAUTUS: Tietokone on suositeltavaa kytkeä päälle ja sammuttaa ainakin kerran ennen korttien asentamista tai tietokoneen liittämistä telakointiasemaan tai muuhun ulkoiseen laitteeseen, kuten tulostimeen.

Tekniset tiedot



HUOMAUTUS: Tuotteet saattavat vaihdella alueen mukaan. Seuraavat tekniset tiedot ovat ainoat tiedot, joita edellytetään toimitettaviksi tietokoneen mukana. Saat lisätietoja tietokoneen kokoonpanosta valitsemalla **Käynnistä** → **Ohje ja tuki** ja valitsemalla tietokoneen tietojen näyttämisen

Järjestelmätiedot

Piirisarja

Mobile Intel QM67 Express -piirisarja

Suoritin

- Intel Core i5 ja i7 Dual Core
- Intel Core i7 Quad Extreme
- Intel Core i7 Quad Core

Video

Videotyyppi	erillinen
Tietoväylä	integroitu näytönohjain
Näytönohjain ja muisti	
M4600	<ul style="list-style-type: none">• AMD FirePro M5950 Mobility Pro Graphics, 1 Gt GDDR5• NVIDIA Quadro 1000M, 2 Gt GDDR3• NVIDIA Quadro 2000M, 2 Gt GDDR3
M6600	<ul style="list-style-type: none">• AMD FirePro M8900 Mobility Pro Graphics, 2 Gt GDDR5• NVIDIA Quadro 3000M, 2 Gt GDDR5• NVIDIA Quadro 4000M, 2 Gt GDDR5• NVIDIA Quadro 5010M, 4 Gt GDDR5

Muisti

Muistiliitännät

Intel Core i5 ja i7 Dual Core -suorittimet	kaksi DIMM-paikkaa
Intel Core i7 Quad Core- ja i7 Quad Extreme -suorittimet	neljä DIMM-paikkaa
Muistikapasiteetti	1 Gt, 2 Gt, 4 Gt ja 8 Gt
Muistityyppi	DDR3 1333 MHz ja 1600 MHz (nopeampi käyttöliittymä)
Vähimmäismuisti	2 Gt
Enimmäismuisti	
Intel Core i5 ja i7 Dual Core -suoritin	16 Gt
Intel Core i7 Quad Core- ja i7 Quad Extreme -suorittimet	32 Gt

Akku

Tyyppi	litiumioni
Mitat (6-kennoinen/9-kennoinen/9-kennoinen LCL (long cycle life)):	

Akku



HUOMAUTUS: Dell Precision M6600 Mobile Workstation tukee vain 9-kennoinen akku.

Syvyys	80 mm (3,14 tuumaa)
Korkeus	190 mm (7,48 tuumaa)
Leveys	20 mm (0,78 tuumaa)
Paino	365 g (0,80 lb) (6-kennoinen) 500 g (1,10 lb) (9-kennoinen/9-kennoinen LCL)
Jännite	11,10 V
Lämpötila-alue:	
Käytön aikana	0–35 °C (32–95 °F)
Käytön ulkopuolella	–40–65 °C (–40–149 °F)
Nappiparisto	3 V:n CR2032-litiumioniparisto

Verkkolaite	M4600	M6600
Tulojännite	100–240 VAC	100–240 VAC
Ottovirta (maksimi)	2,50 A	3,50 A
Tulotaajuus	50–60 Hz	50–60 Hz
Lähtöteho	180 W	240 W
Lähtövirta	9,23 A	12,30 A
Nimellislähtöjännite	19,50 VDC	19,50 VDC
Mitat:	180 W	240 W
Korkeus	30 mm (1,18 tuumaa)	25,40 mm (1 tuuma)
Leveys	155 mm (6,10 tuumaa)	200 mm (7,87 tuumaa)
Syvyys	76 mm (2,99 tuumaa)	100 mm (3,93 tuumaa)
Lämpötila-alue:		

Verkkolaite	M4600	M6600
Käytön aikana	0–40 °C (32–104 °F)	
Käytön ulkopuolella	–40–65 °C (–40–149 °F)	

Kontaktiton älykortti

Tuetut älykortit ja tekniikat	ISO14443A — 160 kbps, 212 kbps, 424 kbps ja 848 kbps
	ISO14443B — 160 kbps, 212 kbps, 424 kbps ja 848 kbps
	ISO15693
	HID iClass
	FIPS201
	NXP Desfire

Fyysiset ominaisuudet	M4600	M6600
Korkeus	36,5 mm (1,44 tuumaa)	37,20 mm (1,46 tuumaa)
Leveys	376 mm (14,80 tuumaa)	416,70 mm (16,41 tuumaa)
Syvyys	256 mm (10.08 tuumaa)	270,60 mm (10.65 tuumaa)
Paino (vähintään)	2,87 kg (6,33 lb 6- kennoisella akulla ja airbayllä)	3,42 kg (7,53 lb 6- kennoisella akulla ja airbayllä)

Ympäristö

Lämpötila:

Käytön aikana	0–35 °C (32–95 °F)
Varastointi	–40–65 °C (–40–149 °F)

Suhteellinen kosteus (maksimi):

Käytön aikana	10–90 % (tiivistymätön)
Varastointi	5–95 % (tiivistymätön)

Ilman mukana kulkevien epäpuhtauksien taso	G2 tai alempi ISA-S71.04-1985-standardin mukaan
--	---

Ympäristö

Korkeus (maksimi):

Käytön aikana	-15,2–3048 m (-50–10 000 ft)
Käytön ulkopuolella	-15,2–10 668 m (-50–35 000 ft)

Lisätiedot ja -resurssit

Tietokoneen mukana toimitetuissa turvallisuus- ja säännöstiedoissa ja säännöstenmukaisuussivustossa osoitteessa www.dell.com/regulatory_compliance on lisätietoja seuraavista aiheista:

- turvallisuussuositukset
- säännöstenmukaisuussertifiointi
- ergonomia

Sivulla www.dell.com on lisätietoja seuraavista aiheista:

- takuu
- Ehdot (vain Yhdysvallat)
- Loppukäyttäjän lisenssisopimus

Tämän asiakirjan tiedot voivat muuttua ilman erillistä ilmoitusta.

© 2010 Dell Inc. Kaikki oikeudet pidätetään.

Tämän tekstin kaikenlainen kopioiminen ilman Dell Inc:n kirjallista lupaa on jyrkästi kielletty.

Tässä tekstissä käytetyt tavaramarkit: Dell™, DELL-logo, Dell Precision™, Precision ON™, ExpressCharge™, Latitude™, Latitude ON™, OptiPlex™, Vostro ja™Wi-Fi Catcher™ ovat Dell Inc:in omistamia tavaramerkkejä. Intel®, Pentium®, Xeon®, Core™, Atom™, Centrino ja® Celeron® ovat Intel Corporationin omistamia rekisteröityjä tavaramerkkejä tai tavaramerkkejä Yhdysvalloissa ja muissa maissa. AMD® on rekisteröity tavaramerkki ja AMD Opteron™, AMD Phenom™, AMD Sempron™, AMD Athlon™, ATI Radeon ja™ATI FirePro™ ovat tavaramerkkejä, jotka omistaa Advanced Micro Devices, Inc. Microsoft®, Windows®, MS-DOS®, Windows Vista®Windows Vista -käynnistyspainike ja Office Outlook® ovat Microsoft Corporationin Yhdysvalloissa ja/tai muissa maissa omistamia tavaramerkkejä tai rekisteröityjä tavaramerkkejä. Blu-ray Disc™ on Blu-ray Disc Associationin (BDA) omistama tavaramerkki, ja se on lisensoitu käytettäväksi levyillä ja soittimissa. Bluetooth-sanan merkki on rekisteröity tavaramerkki, jonka omistaa®Bluetooth® SIG, Inc. ja Dell Inc. käyttää tätä merkkiä lisensin puitteissa. Wi-Fi® on Wireless Ethernet Compatibility Alliance, Inc.:n rekisteröity tavaramerkki.

Tässä julkaisussa saatetaan käyttää muita tavaramerkkejä ja tavaranimikkeitä viittaamaan joko merkkien ja nimien omistajiin tai niiden tuotteisiin. Dell Inc. kieltää kaikenlaiset omistusoikeudet muihin kuin omiin tavaramerkkeihinsä ja tuotenimikkeisiinsä.